

Planung Schiffbare Verbindung Blunoer Südsee – Partwitzer See / Überleiter 7

C&E · Consulting und
Engineering GmbH



09117 Chemnitz • Jagdschänkenstraße 52
Tel.: +49 (0) 371 881 22 39 • Fax: +49 (0) 371 881 45 89
E-mail: info@cue-chemnitz.de
Internet: www.cue-chemnitz.de

Projektziel: Schiffbare Verbindung zwischen dem Blunoer Südsee und dem Partwitzer See

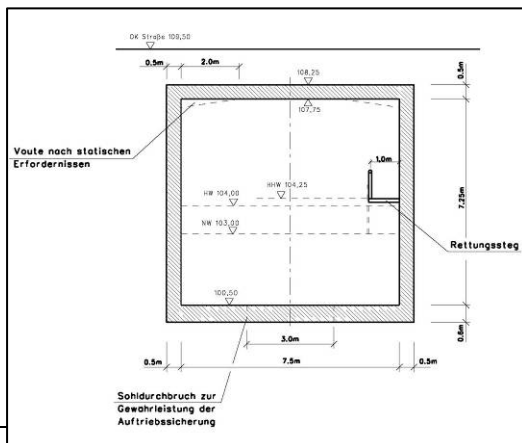
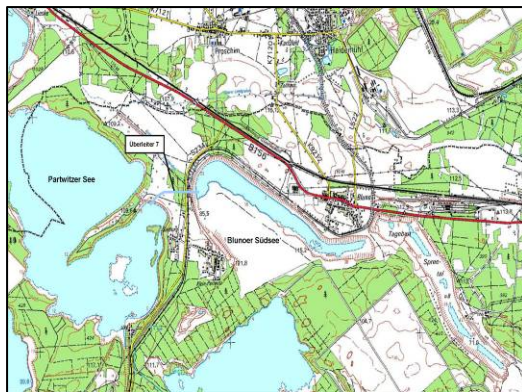
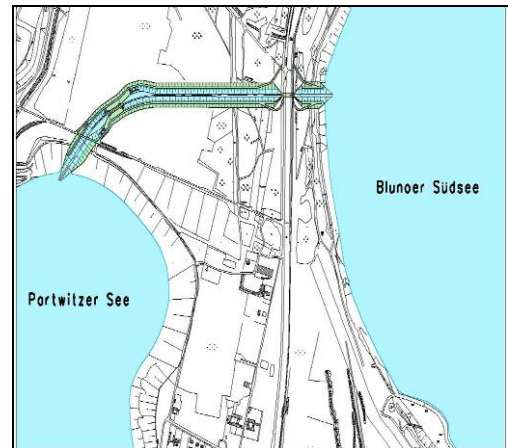
Ort: Gemeinde Elsterheide, OT Klein Partwitz

Auftraggeber: LMBV

Leistungsempfänger: LMBV, Länderbereich Ostsachsen

Jahr: 2005-2006

Investkosten: 3.954.000 €



Projektleistungen:

Phasen

- Grundlagenermittlung
- Vorplanung

Inhalte

- Schiffbarer Kanal
 - Gesamtlänge ca. 965 m
 - Sohlbreite: 6,0 m
 - Böschungsneigung 1:3
 - Wassertiefe: 2,5 ... 3,25 m
- Schleusenanlage inkl. Vorhäfen
 - Gesamtlänge Schleusenbauwerk: 44,10 m
 - Gesamtlänge Schleusenkammer: 27,46 m
 - Nutzbare Kammerlänge: 24,0 m
 - Lichte Kammerbreite: 6,0 m
 - Länge Vorhafen: je 95,0 m
- Tunnelbauwerk
 - Lichte Profilbreite: 7,50 m
 - Lichte Profilhöhe: 7,25 m
- Brückenbauwerk
 - Spannweite: 43,7 m
 - Fahrbahnbreite einschl. Notgehwege: 3,5 m

Planung Schiffbare Verbindung Blunoer Südsee – Partwitzer See / Überleiter 7

C&E · Consulting und
Engineering GmbH



09117 Chemnitz • Jagdschänkenstraße 52
Tel.: +49 (0) 371 881 22 39 • Fax: +49 (0) 371 881 45 89
E-mail: info@cue-chemnitz.de
Internet: www.cue-chemnitz.de

